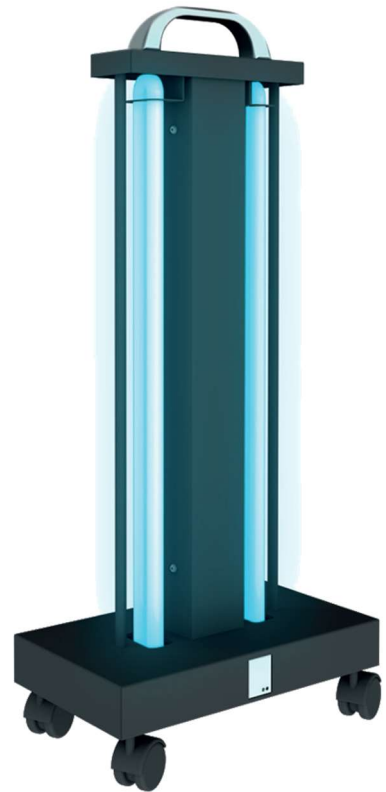
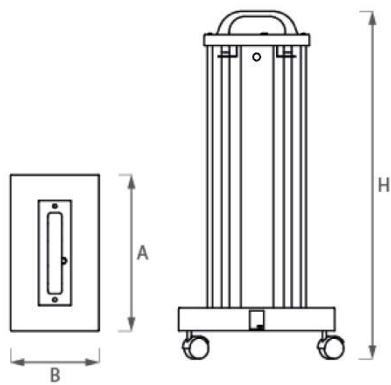
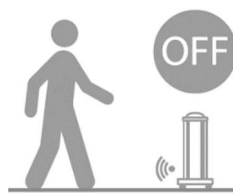


LE PROPOSTE DI ATENA LUX: MOOVI UV



CICLO DI PURIFICAZIONE

Accensione ad 1
minuto dallo START
Durata: 30 minuti



SENSORE DI MOVIMENTO

In caso di intrusione
il ciclo UV viene
momentaneamente
interrotto

<i>Tipo di installazione</i>	A terra		
<i>Corpo</i>	Corpo in lamiera d'acciaio (10/10) verniciato con polveri poliestere di colore nero opaco (RAL 9005).		
<i>Cablaggio</i>	CEL versione con reattore elettronico EEI = A2, 220-240V 50-60Hz, accensione a caldo. Sensore di presenza e temporizzatore inclusi.		
<i>Sorgente luminosa</i>	Lampada lineare FC-L, UV-C lunghezza d'onda 254 nm, attacco 2G11.		
<i>Potenza</i>	2x55W		
<i>Resa UV-C (253,7 nm)</i>	2X17W		
<i>Irraggiamento UV-C</i>	2,2W/m ² a 1m	0,35W/m ² a 2,5 m	0,14W/m ² a 4 m
<i>Dimensioni</i>	A: 300mm B: 170mm H: 670mm		
<i>Durata sorgenti UV-C</i>	9000 ore		
<i>Temperatura di funzionamento</i>	-10°C ~ +35°C		
<i>Adatta ad ambienti di</i>	Fino a 25 m ²		
<i>Tempo di irradiazione *</i>	30 minuti		
<i>Apparecchio conforme a</i>	EN 60598	sicurezza elettrica	
	EN 55015, EN 61000	compatibilità elettromagnetica	
	EN 60529	grado di protezione	

*Necessario per debellare i microrganismi più comuni con un'efficacia del 99%.